

UAB „Knauf“ pasilieka teises į techninių pokyčių atsiradimą. Medžiagos išėigos, kiekio ir apdirbimo rodikliai – pritaikant gauti dydžiai. Jie negali būti taikomi kiekvienam konkrečiam atvejui. Duotosios reikšmės neatleidžia pardavėjo nuo produkto tinkamumo patikrinimo pritaikant. Leidinys saugomas autoriaus teisių. Pakeitimai, perleidimai ir kopijos, taip pat fragmentai galimi tik su UAB „Knauf“ sutikimu.

UAB „Knauf“
Švitrigailos g. 11B, Vilnius

+370 5 213 2222

www.knauf.lt

info@knauf.lt



Montavimo instrukcija

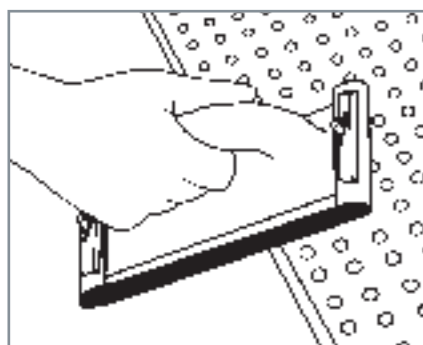
Plokštės *Knauf Cleaneo Akustik*

Plokštės Knauf Cleaneo Akustik

Montavimas

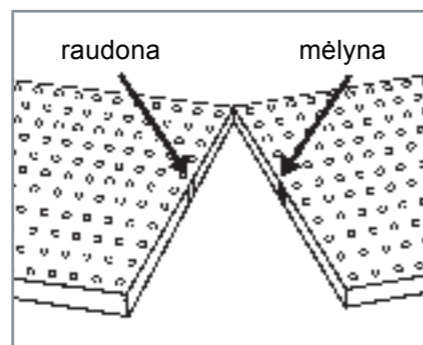


1. Briaunų paruošimas



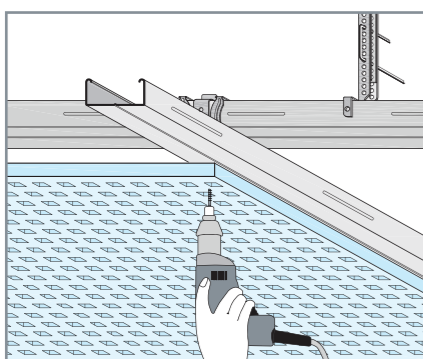
Plokštės matomos pusės briaunos nušlifuoja-
mos šlifavimo tinkleliu, tada nuvalomos dulksės
ir gruntuojama gruntu *Knauf Tiefengrund*.

2. Plokščių žymėjimas



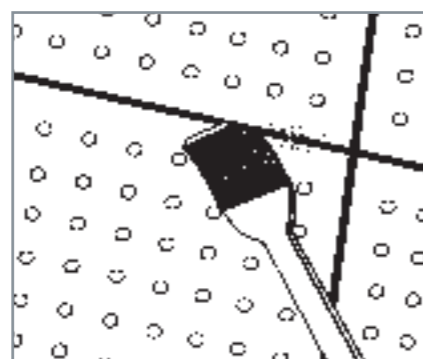
Plokščių *Knauf Cleaneo Akustik* su linijine ir grupine perforacija briaunos žymimos raudonai arba mėlynai. Montuojant būtina visada taikyti raudoną plokštės žymenį su mėlynu (skersines ir išilgines siūles). Siūlės plotis 2–4 mm (priklauso nuo perforacijos).

4. Plokščių tvirtinimas



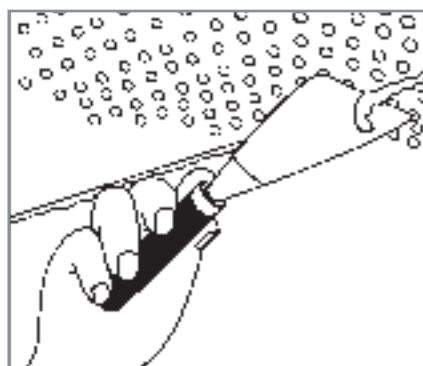
Montavimo darbus patariama atlikti trise. Plokštės *Knauf Cleaneo Akustik* tvirtinamos savisriegiais SN 3,5 x 30 prie karkaso, padaryto iš *Knauf* profilių CD 60 x 27. Atstumas tarp savisriegių 170 mm. Sukant plokštės prispaudžiamos prie laikančiųjų profilių. Plokštės sukti pradėdamos nuo kampo, t. y. ten, kur išilginės ir skersinės plokštės briaunos ribojasi su jau pritvirtintų plokščių briaunomis. Iš pradžių tvirtinama išilginė briauna, tada – skersinė.

5. Siūlių valymas



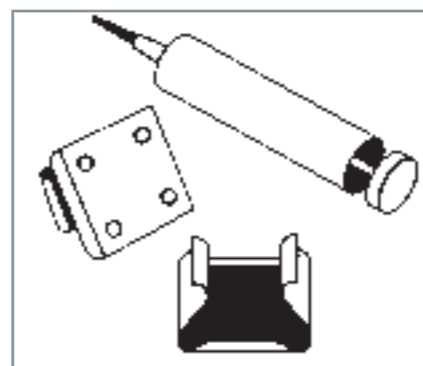
Sumontavus lubas, drėgnu teptuku arba šepetėliu nuvalomos dulksės. Jeigu reikia dar karta gruntuoti *Knauf Tiefengrund* gruntu. Dulkių valymui nenaudoti vandens, nes tai padidina galimybes atsirasti siūlių trūkiams.

7. Glaisto pertekliaus nuvalymas



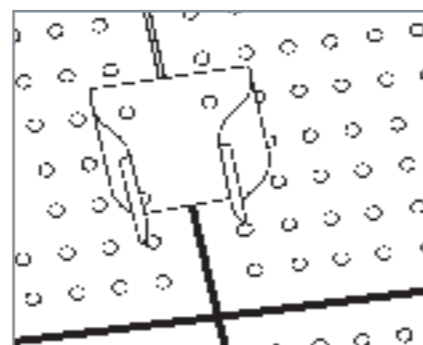
Glaistui sustingus, nuvalomas jo perteklius.

Specialūs įrankiai



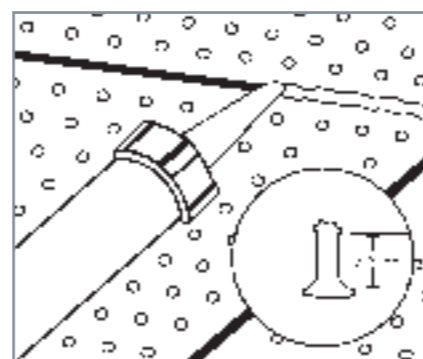
- Montavimo plokštelė (parenkama pagal perforacijos tipą)
- Tūta su antgaliu
- Silikono pistoletas

3. Perforacijos tikrinimas



Tikrinama, ar kiaurymių eilės tiesiai ir įstrižai yra lygios. Kad perforacija būtų tinkama, siūloma naudoti perforacijos tipą atitinkančią montavimo plokštelę.

6. Siūlių glaistymas (*Knauf Uniflott*)



Plastikinis antgalius nupjaunamas pagal siūlės plotį ir pritvirtinamas prie tūtos. Naudojant rankinį silikono pistoletą, siūlė užglaistoma glaistu *Knauf Uniflott* (pirmas etapas). Užglaistomos ir savisriegių galvutės. Glaistant didelio ploto lubas, galima naudoti specialią suslėgtojo oro įrangą *Jet-Pistole*.

Pastabos

- Plokštės *Knauf Cleaneo Akustik* tvirtinamos prie CD montavimo profilių. CD montavimo profilių žingsnis - maks. 333,5 mm (priklauso nuo perforacijos tipo).
- Perforuotų plokščių lubų konstrukcijos kabinimui naudoti tik standžias pakabas, pvz. *Knauf Nonius*.
- Plokščių *Knauf Cleaneo Akustik FF* ir *Knauf Cleaneo Akustik linear* montavimo ir siūlių glaistymo technologiją žr. atskirose montavimo instrukcijose.

Plokštės Knauf Cleaneo Akustik

Montavimas

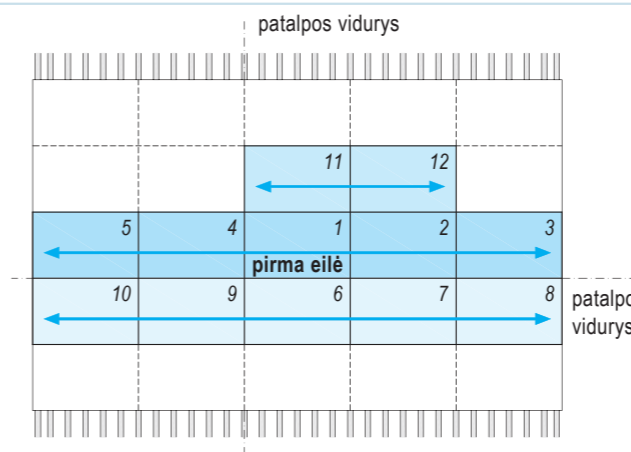


Plokščių išdėstymas

Schemas

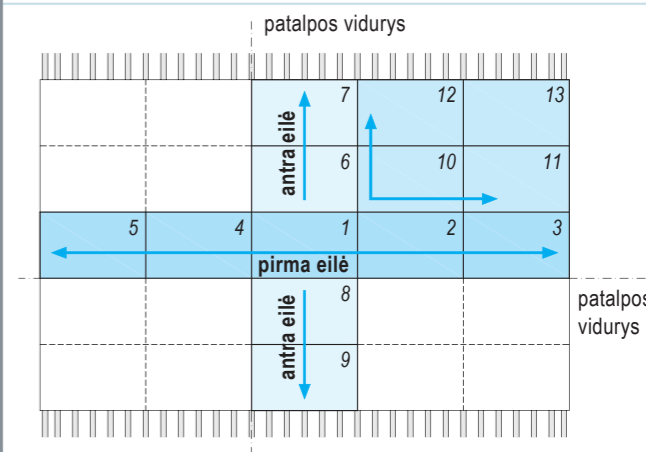
■ Iki 150 m² ploto patalpos

- Pirmą plokščių eilę (montuoti pradėti nuo patalpos vidurio)
- Kitos plokščių eilės (montuojamos lygiagrečiai su pirmą eile)

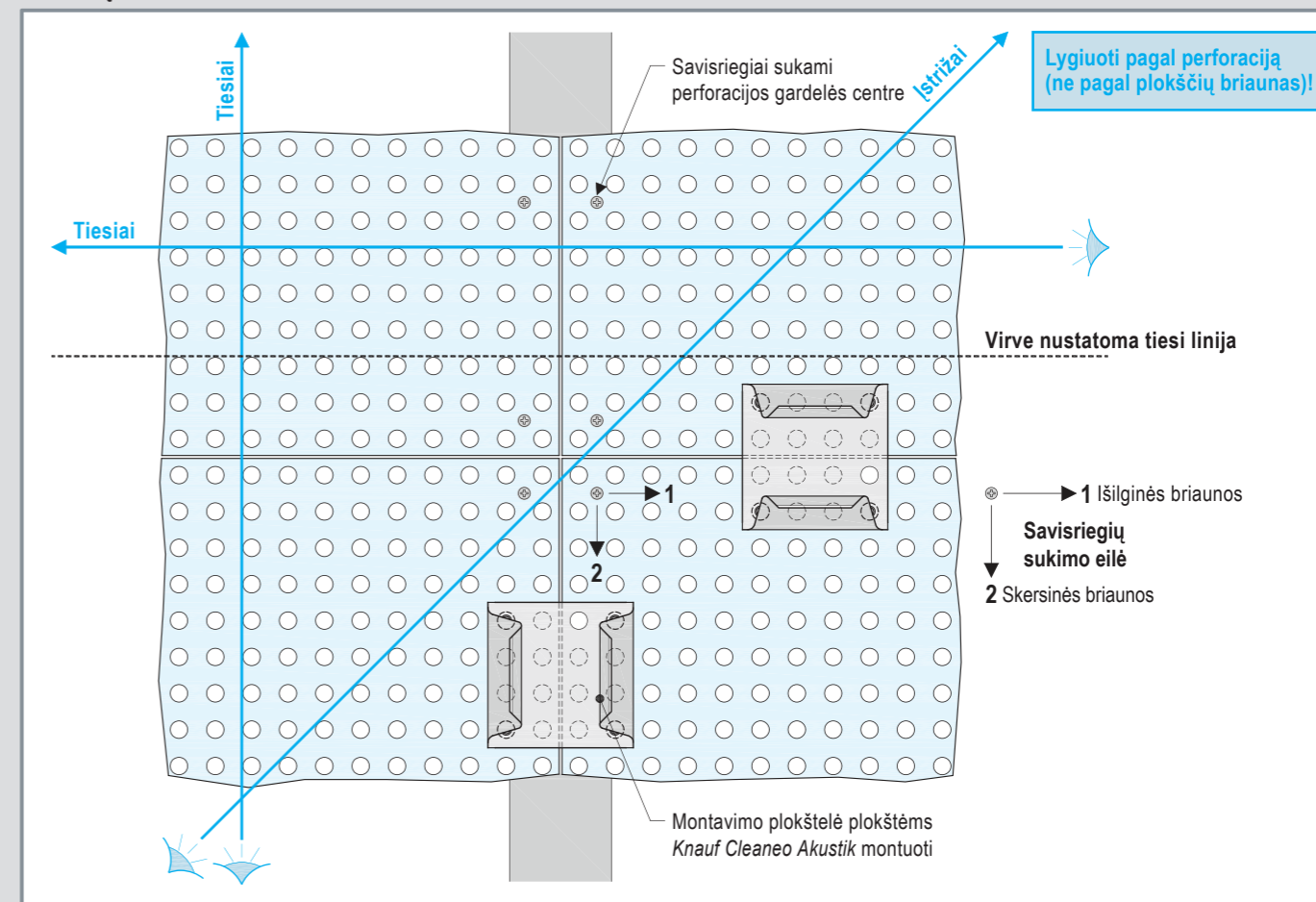


■ Daugiau kaip 150 m² patalpos

- Pirmą plokščių eilę (montuoti pradėti nuo patalpos vidurio)
- Antra plokščių eilė (montuoti skersai pirmos eilės, pradėti nuo patalpos vidurio)
- Kitos plokščių eilės (montuojamos lygiagrečiai su pirmą eile)



Plokščių montavimas

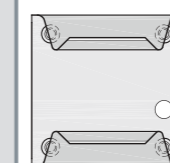


Pastabos

- Kad lubų plokščių kiaurymės būtų išdėstytos tiksliai, reikia suliginti perforacijos tieses ir įstrižaines.
- Plokštės *Knauf Cleaneo Akustik* montuojamos tik tada, kai siūlės išdėstytos kryžmai.
- Plokščių *Knauf Cleaneo Akustik* su linijine ir grupine perforacija skersinės ir išilginės briaunos žymimos raudonai arba mėlynai.
- Montuojant raudonai pažymėtos briaunos derinamos su pažymėtomis mėlynai.
- Montavimo plokštelė naudojama atstumams tarp kiaurymių tikrinti.

Montavimo plokštelė plokštėms *Knauf Cleaneo Akustik* montuoti

Plokštelė naudojama lyginant plokštės *Knauf Cleaneo Akustik* ir kaip šablonas valant užglaistytas kiaurymes.



Tiekama plokštėms, kurių perforacija:

- 6/18 R, ■ 8/18 R, ■ 10/23 R,
- 12/25 R, ■ 15/30 R,
- 8/12/50 R, ■ 12/20/66 R